

«УТВЕРЖДАЮ»

ООО «ДГМ Фарма-Аппарате РУС»

ген. директор

(должность)

Иващенко А.А.

(имя)

(подпись)

« 01 » 01 2021 г.

«день» месяц (цифрами)



ИНСТРУКЦИЯ № ДГМ-004/2021

по применению устройства дозирующего локтевого настенного DGM
производства ООО «ДГМ ФАРМА-АППАРАТЕ РУС», Россия

Москва, 2021

ИНСТРУКЦИЯ

по применению устройства дозирующего локтевого настенного DGM
производства ООО «ДГМ ФАРМА-АППАРАТЕ РУС», Россия

Устройство настенное с ручным локтевым приводом для дозированной выдачи дезинфицирующих средств (в том числе кожных антисептиков), лекарственных антисептических средств, а также иных средств для обработки рук (далее по тексту – устройства), предназначенное для подачи определенных (в соответствии с нормативными правовыми актами и инструктивно-методическими документами) порций, дезинфицирующих, антисептических, косметических и других средств в виде жидкостей, гелей, кремов и т.д. (различной степени вязкости), предназначенных для обработки кожных покровов, а так же перчаток надетых на руки, из полиэтиленовых бутылок. Устройство предназначено для применения в организациях здравоохранения, на предприятиях пищевой отрасли, общественного питания, торговли, на рынках, предприятиях бытового обслуживания, коммунальных объектах, в быту, в иных местах, организациях, учреждениях где нормативно-технической документацией предусмотрено проведение дезинфекции, антисептики и иных гигиенических мероприятий (в том числе мероприятий по уходу и защите кожных покровов).

По режиму применения устройства относятся к изделиям многократного циклического применения. В зависимости от возможных последствий отказа в процессе использования относятся к классу Г по ГОСТ 20790.

ТЕХНИЧЕСКИЕ ДАННЫЕ:

1. Привод устройства - локтевой.
2. Режим работы - многократный, циклический.
3. Максимальное усилие на рычаге не более 35 Н (3,5 кг).
4. Масса устройства не более 0,6 кг.
5. Габаритные размеры: 350x220x100 мм

КОМПЛЕКТНОСТЬ:

- | | |
|---------------------------|-------|
| 1. Дозатор | 1 шт. |
| 2. Дюбель распорный Ø6x30 | 3 шт. |
| 3. Саморез 3,5x30 | 3 шт. |
| 4. Паспорт | 1 шт. |

ПОДГОТОВКА К РАБОТЕ:

Закрепите дозатор к стене при помощи входящих в комплект поставки дюбелей и саморезов.

Перед установкой обратите внимание на следующее:

- дозатор должен быть расположен над раковиной или поддоном для стекания капель с мокрых рук;
- под дозатором для удаления емкости должно быть свободное пространство не менее 15 см;
- над дозатором должно быть свободное пространство не менее 3 см для снятия его со стены;
- высота крепления дозатора 130 – 135 см от пола до верха корпуса.

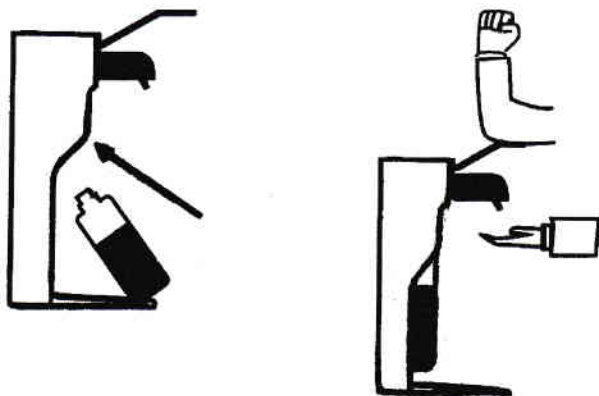
ПОРЯДОК РАБОТЫ

Вставьте полиэтиленовую емкость со средством в дозатор, предварительно сняв крышку.

Нажатием на скобу (рычаг) произведите несколько качков до появления первой порции жидкости из изогнутой трубки выдачи средства.

После этого дозатор готов к работе. После каждого последующего нажатия на рычаг будет выдаваться мерная доза жидкости.

Объем дозы жидкости можно выбрать по маркировке на гильзе, а приподняв ее и поворачивая, можно выставить требуемую дозу не разбирая дозатор.



Нажатие на рычаг при обработке производить локтем.

Длительные интервалы бездействия дозатора не приводят к сбою его работы, если емкость остается заполненной.

Быстрая замена пустой емкости на полную обеспечивает готовность дозатора к подаче дозы без холостых прокачек.

ТЕХНИЧЕСКОЕ ОБСЛУЖИВАНИЕ

Регулярно очищайте наружные поверхности дозатора рабочими растворами профессиональных концентрированных моющих и чистящих щелочных или нейтральных моющих средств. При необходимости (попадание крови, гноя и др. биологических жидкостей) проводят обработку средствами для экстренной дезинфекции.

Не пользуйтесь абразивными или хлорсодержащими очистителями.

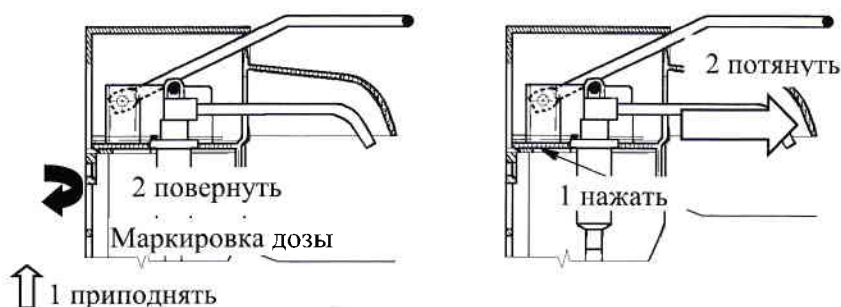
При засорении клапанов необходимо промыть насосную систему без разборки дозатора. Для этого нужно залить в емкость горячую (60-70 °С) воду и произвести многократные нажатия на рычаг, до восстановления нормальной работы дозатора.

Полная разборка для дезинфекции дозатора производится следующим образом: 1 - не снимая корпус со стены нажать пальцем в месте, указанном на рисунке; 2 - потянув за носик достать в сборе консоль с насосной системой.

Порядок установки дозы подачи раствора: 1- гильзу приподнять по отношению к консоли;

2 - повернуть и зафиксировать. Цифры, указанные на гильзе, соответствуют следующим дозам: 1 – 2,5 мл; 2 – 2,2 мл.; 3 – 1,8 мл; 4 – 1,5 мл выставляется напротив скобы.

Дезинфекцию проводят путем полного погружения устройства в раствор дезинфицирующего средства. После чистки и дезинфекции кронштейн ополоснуть проточной водой и вытереть насухо.



ГАРАНТИЯ ИЗГОТОВИТЕЛЯ

1. Изготовитель гарантирует соответствие дозатора технической документации при соблюдении покупателем условий транспортирования, хранения, монтажа и эксплуатации дозатора, установленных настоящим паспортом.
2. Проверено на соответствие дозы заявленным параметрам.

3. Гарантийный срок эксплуатации - 18 месяцев со дня ввода в эксплуатацию, но не более 24 месяцев со времени изготовления.

4. В течение гарантийного срока, по предъявлении дозатора, паспорта и рекламации, изготовитель бесплатно устраняет выявленные дефекты по вине изготовителя или производит замену дозатора или его части.

5. Гарантии изготовителя не распространяются на дефекты дозатора, причиной которых послужили:

- несоблюдение покупателем правил эксплуатации и технического обслуживания, в том числе использование не по прямому назначению или для работы с непредусмотренными жидкостями;

- допуск к работе с дозатором лиц, не изучивших правила эксплуатации и технического обслуживания дозатора в соответствии с настоящим паспортом;

- механическое, химическое или иное постороннее воздействие, не предусмотренное условиями эксплуатации дозатора;

- самостоятельное, несогласованное с изготовителем переоборудование дозатора, внесение в его конструкцию изменений или самостоятельный ремонт.

6. В случае использования дозатора третьим лицом, ответственность за соблюдение им требований, установленных, настоящим паспортом несет покупатель.